

MD-24 ECO

COM1 - in superficie
EAN 4007841 087760
Art. n. 087760



Magnet zur einfachen Installation



Infrarot-Sensor 360°



Montagehöhe max. 4 m



Max. ø 24 m



2 - 1000 Lux



IP54



5 Sek - 60 Min

Teach

Teach mode

5 years

Herstellergarantie steinel-professional.de/garantie



CE

Descrizione del funzionamento

I nuovi rilevatori di movimento a infrarossi a 360° con portata di Ø 8 o Ø 24 m sono la soluzione più comoda per i requisiti standard basati su sensori nel settore contract. Ideali per il rilevamento del movimento e la misurazione della luce, ad es. in uffici, sale riunioni e aree di passaggio. Con interfaccia COM1, ingresso con pulsante e modalità completamente e semi automatica. Regolazione e comando tramite telecomando Smart Remote o potenziometro. Inclusa calotte di copertura a innesto per la limitazione del rilevamento. Montaggio semplice grazie al connettore magnetico modulare. Per montaggio in superficie, a incasso o a soffitto. Feedback a LED per una messa in servizio semplice. Altezza di installazione di max. 4 m. Collegamento in parallelo: (max. 10 sensori). Carico di commutazione: 2000 Watt o 500 Watt (LED). Conforme a sensNORM.

Dati tecnici

Dimensioni (Ø x H)	129 x 70 mm
Con rilevatore di movimento	Sì
Garanzia del produttore	5 anni
Impostazioni tramite	Telecomando, Smart Remote, Potenziometri
Con telecomando	No
Variante	COM1 - in superficie
VPE1, EAN	4007841087760
Esecuzione	Rilevatori di movimento
Applicazione, luogo	Interni
Applicazione, locale	ufficio singolo, locale multiuso / di servizio, Interni, magazzino
colore	bianco
Incl. supporto per montaggio angolare a muro	No
Luogo di montaggio	soffitto

Tecnologia, sensori	Infrarossi passivi, Sensore ottico
Altezza di montaggio	2 - 4 m
Altezza di montaggio max.	4,00 m
Altezza di montaggio ottimale	2,8 m
Angolo di rilevamento	360 °
Possibilità di schermare segmenti del campo di rilevamento	Sì
Scalabilità elettronica	No
Scalabilità meccanica	No
Raggio d'azione radiale	Ø 5.5 m (24 m ²)
Raggio d'azione tangenziale	Ø 24 m (452 m ²)
Zone d'intervento	1436 zone di commutazione
Materiale di copertura	calotte di copertura
Funzioni	Sensore di movimento, Sensore di luce, Modo semiautomatico/

MD-24 ECO

COM1 - in superficie
 EAN 4007841 087760
 Art. n. 087760



Dati tecnici

Montaggio	In superficie, Soffitto		automatico, Potenziometro, Uscita a relè, Modalità normale / modalità test
Grado di protezione	IP54	Regolazione crepuscolare	2 – 1000 lx
Temperatura ambiente	-20 – 50 °C	Regolazione del periodo di accensione	5 s – 60 Min.
Materiale	Plastica	Luce principale regolabile	No
Uscita di comando 1, ohmica	2000 W	Regolazione crepuscolare Teach	Sì
Uscita di comando 1, quantità di LED/lampade fluorescenti	50 pz	Regolazione per mantenere luce costante	No
Lampade LED > 8 W	500 W	Tipo di collegamento in rete	master/master
Carico capacitivo in µF	176 µF	Collegamento in rete via	Cavo
		Collegamento in rete, quantità	max. 10 sensori

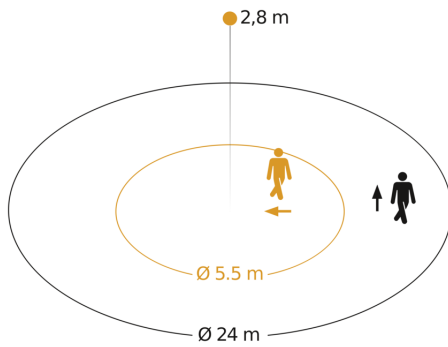
Accessori

EAN 4007841 079543	Adattatore da incasso a soffitto
EAN 4007841 009151	Telecomando Smart Remote
EAN 4007841 592806	Telecomando utente RC5
EAN 4007841 559410	Telecomando di servizio RC8

MD-24 ECO

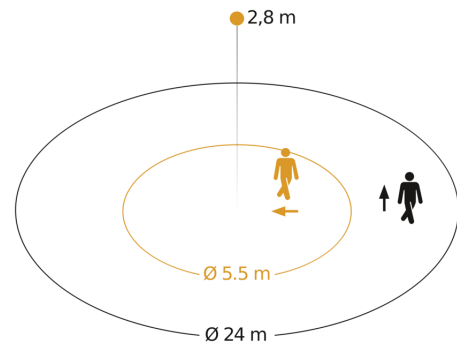
COM1 - in superficie
EAN 4007841 087760
Art. n. 087760

Campo di rilevamento 1



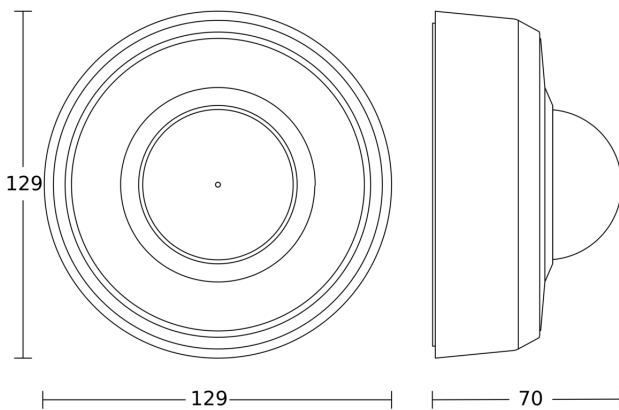
Possibile altezza di montaggio: 2,00 m - 4,00 m
Arancione: radiale
Nero: tangenziale

Campo di rilevamento 2

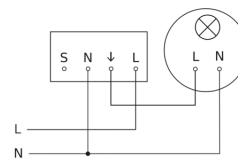


Possibile altezza di montaggio: 2,00 m - 4,00 m
Arancione: radiale
Nero: tangenziale

Disegno



Schema elettrico



MD-24 ECO

COM1 - in superficie
EAN 4007841 087760
Art. n. 087760



Schema elettrico collegamento in rete di più sensori

